

Collettori 3/4" con valvole a sfera



Collettori 2" con e senza valvole a sfera



Collettori 1" con flussonometri

### Descrizione generale

I collettori in alluminio Smartflow® sono prodotti partendo da semilavorati estrusi, lavorati e infine anodizzati per fornire protezione dalla corrosione. Collettori di diverse dimensioni standard sono disponibili a magazzino. Tuttavia possono essere forniti collettori secondo le vostre specifiche. I colori anodizzati standard rosso e blu indicano la linea di mandata e ritorno delle linee di raffreddamento. Altri colori sono disponibili a richiesta. I collettori da 3/4", 1", e 1-1/2" NPT(F) sono forniti con canali di fissaggio a coda di rondine, fori di montaggio predisposti e viti per facilitare accoppiamento e montaggio.

### Caratteristiche e benefici

- ◆ **La costruzione in un unico pezzo estruso di alluminio** garantisce leggerezza e lungo ciclo di vita.
- ◆ **L'anodizzazione di qualità** protegge il collettore dalla corrosione e ne garantisce il funzionamento.
- ◆ **Diverse dimensioni delle porte** consentono flessibilità di connessione..
- ◆ **Terminali in ottone** inclusi per comodità del cliente.
- ◆ **I fori di montaggio predisposti** consentono l'installazione immediata.
- ◆ **Valvole a sfera e flussonometri**, disponibili a richiesta, forniscono informazioni relative a flusso, pressione e temperatura, oltre alle valvole shut off su linee di mandata e ritorno.
- ◆ **Configurazioni dei collettori, singole o parallele** si adattano a gran parte delle situazioni di installazione.
- ◆ **Consegna pronta** per i collettori disponibili a magazzino con le configurazioni più comuni

*Progetto e specifiche sono soggetti a modifiche senza preavviso*

### Specifiche

#### Materiali

3/4", 1", 1 1/2" .....Alluminio (6105-T6)  
 2" .....Alluminio (6005-T5)  
 Entrata ..... 3/4", 1", 1 1/2" o 2"  
 NPT(F) standard  
 British threads optional  
 Porta ..... vedi pagina 5-8

**Pressione Max.** .....150 psig (10 bar)

**Temperatura Max.** .....149°C (300°F)

**Valvole a sfera (optional)**..... solo NPT  
 secondo misure porta

#### Misuratori e regolatori di flusso a richiesta

(vedi a pag. 16 dettagli sui flussonometri)

con termometri

con manometri e termometri

Possibili flow rate

1.5 galloni per minuto

2.5 galloni per minuto

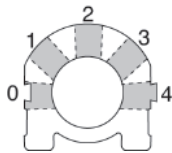
8.0 galloni per minuto

10 litri per minuto

30 litri per minuto

(vedi a pag. 24 dettagli sui regolatori di flusso)

### Codice modello

6SA - 16 - 2 - 2 - BHY	
<b>Filetto entrata</b> NPT British Parallel British Taper	6SA
	6BSA 6TSA
<b>Numero di porte</b>	4 to 16
<b>Dimensione porta</b>	2 2B 2T 3 3B 3T
	<b>Posizione porta</b> 0 Lato sinistro 1 Sinistra 45° 2 Centro 3 Destra 45° 4 Lato destro
	
	<b>Accessori</b> (aggiungere accessori e colore anodizzazione alla fine del codice modello, se richiesto) <b>A</b> Solo collettore <b>B</b> Solo valvole a sfera <b>C</b> Valvole a sfera e flussometri semplici* <b>D</b> Valvole a sfera e flussometri con termometri * <b>E</b> Valvole asfera e flussometri con termometri e con manometri * <b>F</b> Solo flussometri semplici * <b>H</b> Porta con agganci rapidi <b>J</b> Porta con portagomma <b>X</b> Speciale (verificare con la fabbrica) <b>Anodizzazione</b> <b>Y</b> Rosso <b>Z</b> Blu

\* Informazioni relative ai flussometri a pag. 16

Specificare il flow rate nell'ordine.  
Spaziatura speciale tra le porte richiesta in caso di porte da 1/4" con flussometri.

**Per filetti di tipo e dimensioni diversi, verificare con la fabbrica**

**Pronta consegna per collettori delle dimensioni più comuni**  
**Chiedere disponibilità a magazzino**

Collettori standard 3/4"										
Numero di porte	Porte da 1/4"					Porte da 3/8"				
	codice modello	lunghezza		peso		codice modello	lunghezza		peso	
		mm	in.	kg	lbs.		mm	in.	kg	lbs.
4	6SA- 4-2-2	190	7.5	0.5	1.1	6SA- 4-3-2	229	9	0.6	1.4
6	6SA- 6-2-2	267	10.5	0.7	1.6	6SA- 6-3-2	330	13	0.9	2.0
8	6SA- 8-2-2	343	13.5	0.9	2.0	6SA- 8-3-2	432	17	1.2	2.6

Per installazioni accoppiate, unire i collettori utilizzando la slitta a coda di rondine sul lato di ogni collettore.

Vedi pag. 9 per le dimensioni.

### Codice modello

**SA - 16 - 2 - 2 - BHY**

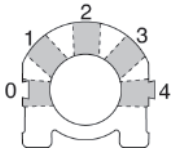
**Filetto entrata**  
NPT  
British Parallel  
British Taper

**SA**  
**BSA**  
**TSA**

**Numero porte** 4 to 16

**Dimensione porta**  
1/4"NPT(F) 2  
1/4"BSPP(F) 2B  
1/4"BSPT(F) 2T  
3/8"NPT(F) 3  
3/8"BSPP(F) 3B  
3/8"BSPT(F) 3T  
1/2"NPT(F) 4  
1/2"BSPP(F) 4B  
1/2"BSPT(F) 4T

**Posizione porta**  
0 Lato sinistro  
1 Sinistra 45°  
2 Centro  
3 Destra 45°  
4 Lato destro



**Accessori** (aggiungere accessori e colore anodizzazione alla fine del codice modello, se richiesto)  
A Solo collettore  
B Solo valvole a sfera  
C Valvole a sfera e flussometri semplici \*  
D Valvole asfera e flussometri con termometri \*  
E Valvole asfera e flussometri con termometri e con manometri \*  
F Solo flussometri semplici \*  
H Porta con agganci rapidi  
J Porta con portagomma  
X Speciale (verificare con la fabbrica)

**Anodizzazione**  
Y Rosso  
Z Blu

\* Informazioni relative ai flussometri a pag. 16

Specificare il flow rate nell'ordine.  
Spaziatura speciale tra le porte richiesta in caso di porte da 1/4" con flussometri.

Per filetti di tipo e dimensioni diversi, verificare con la fabbrica

**Pronta consegna per collettori delle dimensioni più comuni**  
**Chiedere disponibilità a magazzino**

Collettori standard 1"										
Numero di porte	Porte da 1/4"					Porte da 3/8"				
	codice modello	lunghezza mm	in.	peso kg	lbs.	codice modello	lunghezza mm	in.	peso kg	lbs.
4	SA- 4-2-2	190	7.5	0.9	2.0	SA- 4-3-2	229	9	1.1	2.4
6	SA- 6-2-2	267	10.5	1.3	2.8	SA- 6-3-2	330	13	1.6	3.5
8	SA- 8-2-2	343	13.5	1.6	3.6	SA- 8-3-2	432	17	2.1	4.6
10	SA-10-2-2	419	16.5	2.0	4.5	SA-10-3-2	533	21	2.6	5.7
12	SA-12-2-2	495	19.5	2.4	5.3	SA-12-3-2	635	25	3.1	6.8
16	SA-16-2-2	648	25.5	3.1	6.9	SA-16-3-2	838	33	4.0	8.9

Per installazioni accoppiate, unire i collettori utilizzando la slitta a coda di rondine sul lato di ogni collettore.

Vedi pag. 9 per le dimensioni.

### Codice modello

	<b>12SA - 16 - 2 - 2 - BHY</b>
<b>Filetto entrata</b>	
NPT	<b>12SA</b>
British Parallel	<b>12BSA</b>
British Taper	<b>12TSA</b>

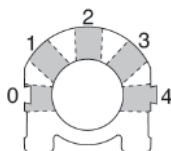
**Numero porte**  
4  
to  
16

**Dimensione porta**

3/8"NPT(F)	<b>3</b>
3/8"BSPP(F)	<b>3B</b>
3/8"BSPT(F)	<b>3T</b>
1/2"NPT(F)	<b>4</b>
1/2"BSPP(F)	<b>4B</b>
1/2"BSPT(F)	<b>4T</b>
3/4"NPT(F)	<b>6</b>
3/4"BSPP(F)	<b>6B</b>
3/4"BSPT(F)	<b>6T</b>

**Posizione porta**

<b>0</b>	Lato sinistro
<b>1</b>	Sinistra 45°
<b>2</b>	Centro
<b>3</b>	Destra 45°
<b>4</b>	Lato destro



**Accessori** (aggiungere accessori e colore anodizzazione alla fine del codice modello, se richiesto)

<b>A</b>	Solo collettore
<b>B</b>	Solo valvole a sfera
<b>C</b>	Valvole a sfera e flussometri semplici *
<b>D</b>	Valvole asfera e flussometri con termometri *
<b>E</b>	Valvole a sfera e flussometri con termometri e con manometri *
<b>F</b>	Solo flussometri semplici *
<b>H</b>	Porta con agganci rapidi
<b>J</b>	Porta con portagomma
<b>X</b>	Speciale (verificare con la fabbrica)

**Anodizzazione**

<b>Y</b>	Rosso
<b>Z</b>	Blu

\* Informazioni relative ai flussometri a pag. 16  
Specificare il flow rate nell'ordine.

**Per filetti di tipo e dimensioni diversi, verificare con la fabbrica**

**Pronta consegna per collettori delle dimensioni più comuni.  
Chiedere disponibilità a magazzino**

#### Collettori standard da 1-1/2"

Numero di porte	Porte da 1/2"				
	codice modello	lunghezza		peso	
		mm	in.	kg	lbs.
4	12SA- 4-4-2	254	10	2.0	4.4
6	12SA- 6-4-2	356	14	2.8	6.2
8	12SA- 8-4-2	457	18	3.6	7.9
10	12SA-10-4-2	559	22	4.4	9.7
12	12SA-12-4-2	660	26	5.1	11.4
16	12SA-16-4-2	864	34	6.7	15.0

Per installazioni accoppiate, unire i collettori utilizzando la slitta a coda di rondine sul lato di ogni collettore.

Vedi pag. 9 per le dimensioni.

### Codice modello

A 16 - 4 - BHY		
<b>Filetto entrata</b>	NPT	<b>A</b>
	British Parallel	<b>BA</b>
	British Taper	<b>TA</b>
<b>Numero porte</b>	4 to 16	<b>Posizione porta</b>
		4 1/2" NPT(F)
		4B 1/2" BSPP(F)
		4T 1/2" BSPT(F)
		6 3/4" NPT(F)
		6B 3/4" BSPP(F)
		6T 3/4" BSPT(F)
		8 1" NPT(F)
8B 1" BSPP(F)		
8T 1" BSPT(F)		
		<b>Accessori</b> (aggiungere accessori e colore anodizzazione alla fine del codice modello, se richiesto)
		<b>A</b> Solo collettore
		<b>B</b> Solo valvole a sfera
		<b>C</b> Valvole a sfera e flussometri semplici *
		<b>D</b> Valvole asfera e flussometri con termometri *
		<b>E</b> Valvole a sfera e flussometri con termometri e con manometri *
		<b>F</b> Solo flussometri semplici *
		<b>H</b> Porta con agganci rapidi
		<b>J</b> Porta con portagomma
		<b>X</b> Speciale (verificare con la fabbrica)
		<b>Anodizzazione</b>
		<b>Y</b> Rosso
		<b>Z</b> Blu

\* Informazioni relative ai flussometri a pag. 16  
Specificare il flow rate nell'ordine.

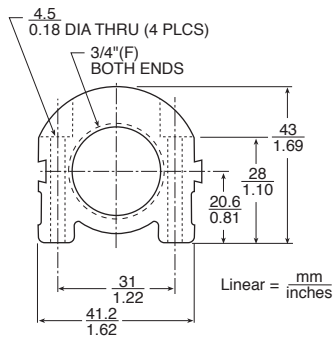
**Per filetti di tipo e dimensioni diversi, verificare con la fabbrica**

**Pronta consegna per collettori delle dimensioni più comuni. Chiedere disponibilità a magazzino**

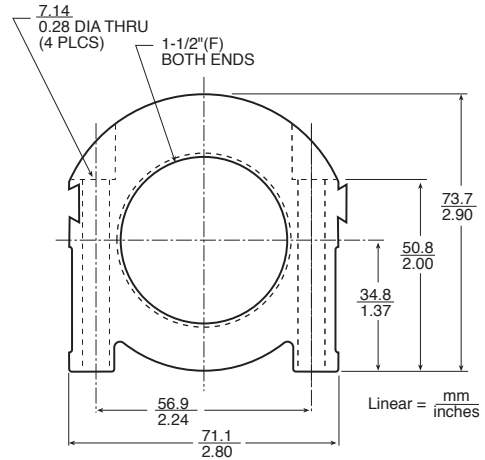
Collettori standard da 2"				
Numero di porte	Porte da 1/2"			
	codice modello	lunghezza mm	in.	peso kg lbs.
4	A4-4	254	10	1.3 2.9
6	A6-4	356	14	1.8 4.1
8	A8-4	457	18	2.4 5.2
12	A12-4	660	26	3.4 7.5
16	A16-4	864	34	4.5 9.9



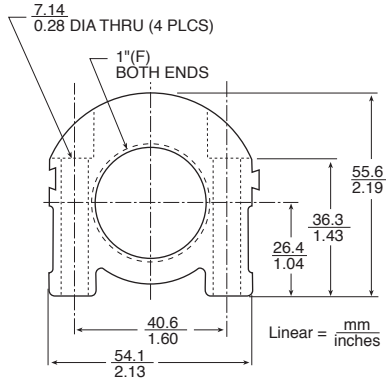
Vedi pag. 9 per le dimensioni.



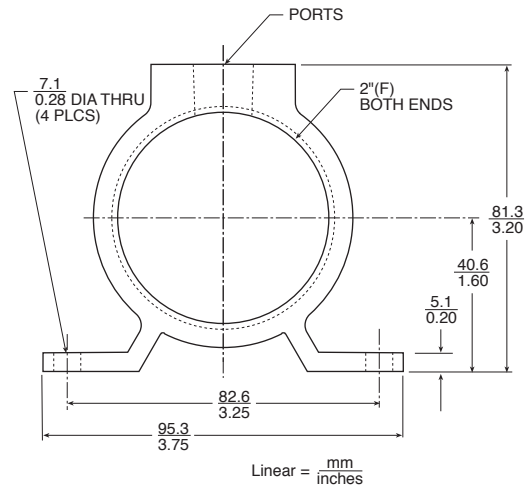
**Collettore da 3/4"**



**Collettore da 1-1/2"**



**Collettore da 1"**



**Collettore da 2"**

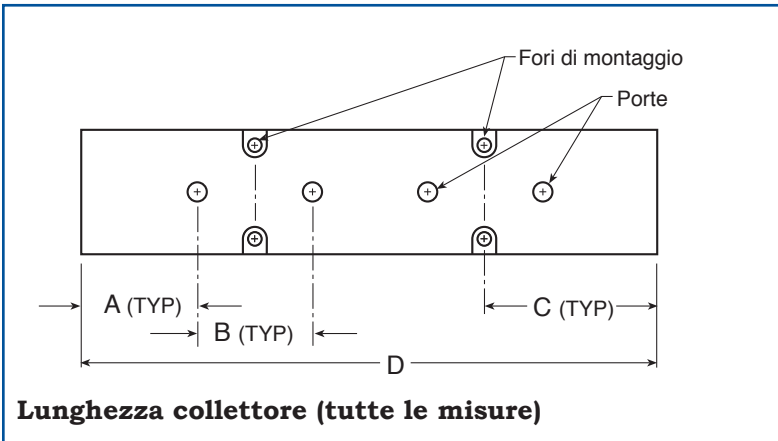


Tabella dimensioni (mm/inches)				
Misura collettore	DIMENSIONE PORTA	A	B	C
3/4" & 1"	1/8"	38.1 1.5	25.4 1.0	50.8 2.0
	1/4"		38.1 1.5	57.2 2.25
	3/8"		50.8 2.0	63.5 2.5
	1/2"			
1-1/2"	1/4"	38.1 1.5	38.1 1.5	57.2 2.25
	3/8"		50.8 2.0	63.5 2.5
	1/2"	50.8 2.0	50.8 2.0	76.2 3.0
	3/4"		76.2 3.0	88.9 3.5
2"	1/2"	50.8 2.0	50.8 2.0	25.4 1.0
	3/4"		76.2 3.0	
	1"			

### Lunghezza totale collettore

$$D = [(\text{numero di porte} - 1) \times B] + (2 \times A)$$

Peso collettore		
3/4"	.15 lbs/in	2.65 g/mm
1"	.27 lbs/in	4.78 g/mm
1-1/2"	.44 lbs/in	7.79 g/mm
2"	.29 lbs/in	5.13 g/mm